

MICRO

Τεχνικά χαρακτηριστικά

Τροφοδοσία

Τριφασικό ρεύμα με τάση από 24V ως 480V (εκτός από τον M3/4), ή μονοφασικό ρεύμα 110-130V, 220-240V και 24V. Κατάλληλο για χρήση με μετατροπέα από 20Hz στη βασική συχνότητα με σταθερή ροπή.

Πόλοι

2 πόλοι.

Συμμόρφωση με ευρωπαϊκές οδηγίες

Χαμηλή τάση 2006/95/EC, ATEX 94/9/EC.

Σχετικοί κανονισμοί

IEC/EN 61241-0, IEC/EN 61241-1, EN 60034-1.

Λειτουργία

Συνεχής λειτουργία (S1) στις μέγιστες δηλωμένες τιμές για τη φυγόκεντρο δύναμη και την παροχή ρεύματος. Υπάρχει δυνατότητα και διακοπτόμενης

λειτουργίας ανάλογα με τον τύπο του δονητή και τις συνθήκες λειτουργίας.

Φυγόκεντρος δύναμη

Εύρος μέχρι 65 Kgf. (638 KN), με ρυθμιζόμενη φυγόκεντρο δύναμη από 0 ως 100%.

Μηχανική προστασία

IP 66 σύμφωνα με το IEC 529, EN 60529.

Κλάση μόνωσης

Κλάση F (155°C).

Τροπικαλισμός

Διαθέσιμο σε όλους τους δονητές.

Θερμοκρασία περιβάλλοντος

Από -20°C ως +40°C.

Στερέωση του δονητή

Σε όλες τις θέσεις χωρίς περιορισμό.

Λίπανση

Στεγανοποιημένα σφαιρικά ρουλεμάν, λίπανση εφ' όρου ζωής.

Ηλεκτρικό μοτέρ

Τριφασικό ή μονοφασικό ασύγχρονου τύπου. Το μοντέλο M3/4 διατίθεται μόνο μονοφασικό και δεν απαιτείται πυκνωτής. Τα μοντέλα M3/20 και M3/45 διατίθενται και μονοφασικά και τριφασικά. Ο πυκνωτής συμπεριλαμβάνεται σε μία θήκη κατά μήκος του καλωδίου τροφοδοσίας.

Περίβλημα

Κράμα αλουμινίου ελαφρύ υψηλής αντοχής, με αμμοβολή στην επιφάνεια.

Αντίβαρα

Λεπτά σε τύπο δίσκου, διευκολύνουν την προσαρμογή βήμα προς βήμα ανάλογα με τον αριθμό τους και την περιστροφή τους.

Καλύμματα

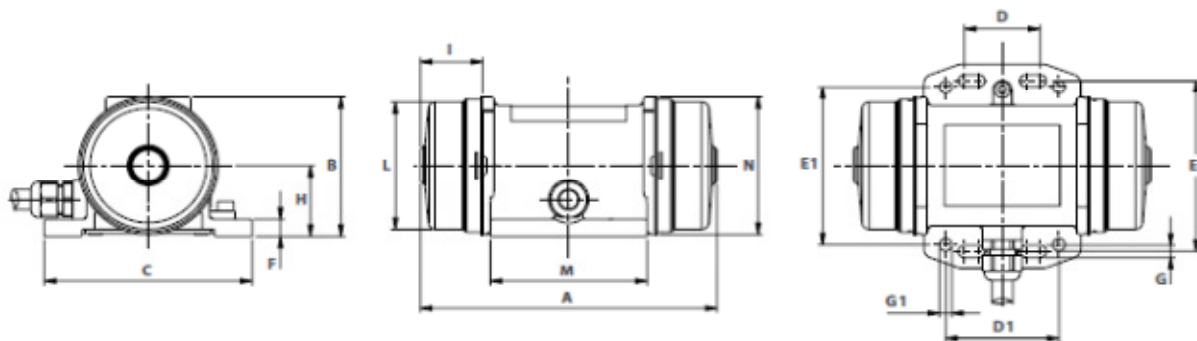
Από ανοξείδωτο χάλυβα AISI 304.

Άλλα χαρακτηριστικά

Όλη η σειρά των MICRO είναι εφοδιασμένη με καλώδιο τροφοδοσίας (2μέτρα για τους M3/20-S02 και M3/45-S02, 1 μέτρο για τον M3/4-S02) και, στα μοντέλα που το απαιτούν, συμπεριλαμβάνεται ένας πυκνωτής μέσα σε ειδικό περιτύλιγμα κατά μήκος του καλωδίου. Η πιστοποίηση CSA παρέχεται αν ζητηθεί και τα παρεχόμενα προϊόντα δεν είναι εφοδιασμένα με πυκνωτή, παρ' όλα αυτά ο χρήστης θα πρέπει να τοποθετήσει έναν όπως προβλέπεται.

	ΠΕΡΙΓΡΑΦΗ		ΤΕΧΝΙΚΑ ΧΑΡΑΚΤΗΡΙΣΤΙΚΑ				ΗΛΕΚΤΡΙΚΑ ΧΑΡΑΚΤΗΡΙΣΤΙΚΑ		
	ΚΩΔΙΚΟΣ	ΤΥΠΟΣ	Θερμοκρασία	rpm	Φυγόκεντρη δύναμη kg	N	Βάρος kg	Max W	Max A
ΤΡΙ- ΦΑΣΙΚΟΙ	600449	M 3/20-S02	100°C	2.0	20	196	1.97	35	0.15
	600450	M 3/45-S02	100°C	4.5	45	441	2.20	45	0.16

ΜΟΝΟ- ΦΑΣΙΚΟΙ	600448	M 3/4-S02	100°C	0.4	4	39	0.92	24	0.13
	600449	M 3/20-S02	100°C	2.0	20	196	1.97	35	0.17
	600450	M 3/45-S02	100°C	4.5	45	441	2.20	45	0.20



Διαστάσεις σε mm

	ΤΥΠΟΣ	A	B	C	D	D1	E	E1	F	G	Ø G1	N°	H	I	L	M	N	καλώδιο εισόδου
ΤΡΙ- ΦΑΣΙΚΟΙ	M 3/20-S02	157	75	110	25-40	60	92	85	9	6.5	6.5	8	38	33	69	83	74	M16x1.5
	M 3/45-S02	172	75	110	25-40	60	92	85	9	6.5	6.5	8	38	40.5	69	83	74	M16x1.5
ΜΟΝΟ- ΦΑΣΙΚΟΙ	M 3/4-S02	113	66.5	90	25-40	-	75	-	9	5.5	-	4	34	25	60	59	65	M12x1.5
	M 3/20-S02	157	75	110	25-40	60	92	85	9	6.5	6.5	8	38	33	69	83	74	M16x1.5
	M 3/45-S02	172	75	110	25-40	60	92	85	9	6.5	6.5	8	38	40.5	69	83	74	M16x1.5