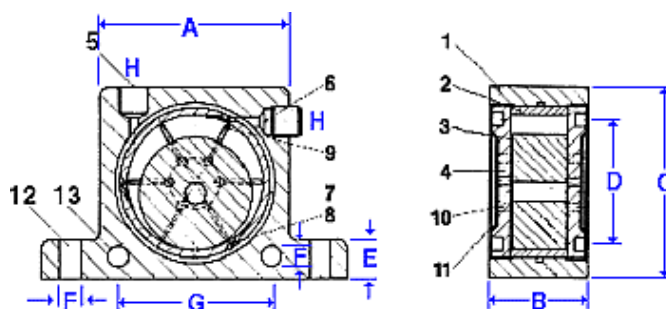


Δομητές με κύλινδρο, Σειρά R

1. περίβλημα από κράμα αλουμινίου
2. σκληροί ασάλινοι οδηγοί
3. κύλινδρος από κράμα ανοξειδωτου χάλυβα
4. πλαστικά καπάκια
5. κάθετη είσοδος αέρα
6. οριζόντια είσοδος αέρα
7. εγκοπή
8. είσοδος αέρα
9. βαλβίδα εξάτμισης
10. έξοδος αέρα
11. σιγαστήρας
12. οπές βάσης
13. πλευρικές οπές



Διαστάσεις

Μοντέλο	B	C	D	E	F	G	H	Βάρος	
	mm	mm	mm	mm	mm	mm	πάσο		kg
R-50	50	29	86	68	12	7	40	1/8"	0.240
R-65	65	37	113	90	16	9	50	1/4"	0.545
R-80	80	43	128	104	16	9	60	1/4"	0.950
R-100	100	52	160	130	20	11	80	3/8"	1.810
R-120	120	77	194	152	24	17	-	3/8"	4.260

Απόδοση

Μοντέλο	Δονήσεις 1000/λεπτό		Φυγόκεντρα N		Κατανάλωση αέρα/λεπτό	
	2bars	6bars	2bars	6bars	2bars	6bars
R-50	25	36	1070	4220	100	195
R-65	19	26	2730	6120	200	400
R-80	15,5	19	3000	7450	290	570
R-100	11	16	3750	8900	370	730
R-120	10	12,5	8000	12500	500	970