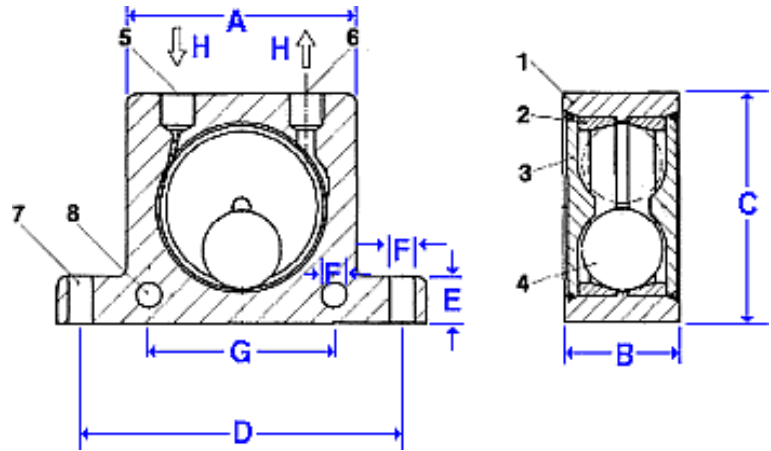


Δομητές με μπίλια, Σειρά Κ

1. Περίβλημα φτιαγμένο από κράμα αλουμινίου
2. Σκληροί οδηγοί φτιαγμένοι από ατσάλι
3. Νάιλον και πλάκα μετάλλου
4. Σκληρή μπάλα
5. Είσοδος αέρα
6. Έξοδος αέρα
7. Οπές βάσης
8. Πλευρικές οπές



Απόδοση

Μοντέλο	Δομήσεις 1000/λεπτό		Φυγόκεντρη N		Κατανάλωση αέρα/λεπτό	
	2bars	6bars	2bars	6bars	2bars	6bars
K-8	25,5	35	130	360	83	195
K-10	22,5	34	250	710	92	200
K-13	15	22,5	320	870	94	225
K-16	13	19,5	450	110	122	280
K-20	10,5	16,5	720	1720	130	340
K-25	9,2	14	930	2050	160	425
K-30	7,8	12,5	1510	3210	215	570
K-36	7,3	10	2060	4050	260	675

Διαστάσεις σε mm

Μοντέλο	A	B	C	D	E	F	G	H	Βάρος
	mm	mm	mm	mm	mm	mm	mm	πάσο	g
K-8	50	20	86	68	12	7	40	1/4"	130
K-10	50	20	86	68	12	7	40	1/4"	130
K-13	65	24	113	90	16	9	50	1/4"	260
K-16	65	27	113	90	16	9	50	1/4"	300
K-20	80	33	128	104	16	9	60	1/4"	530
K-25	80	38	128	104	16	9	60	1/4"	630
K-30	100	44	160	130	20	11	80	3/8"	1130
K-36	100	50	160	130	20	11	80	3/8"	1340